

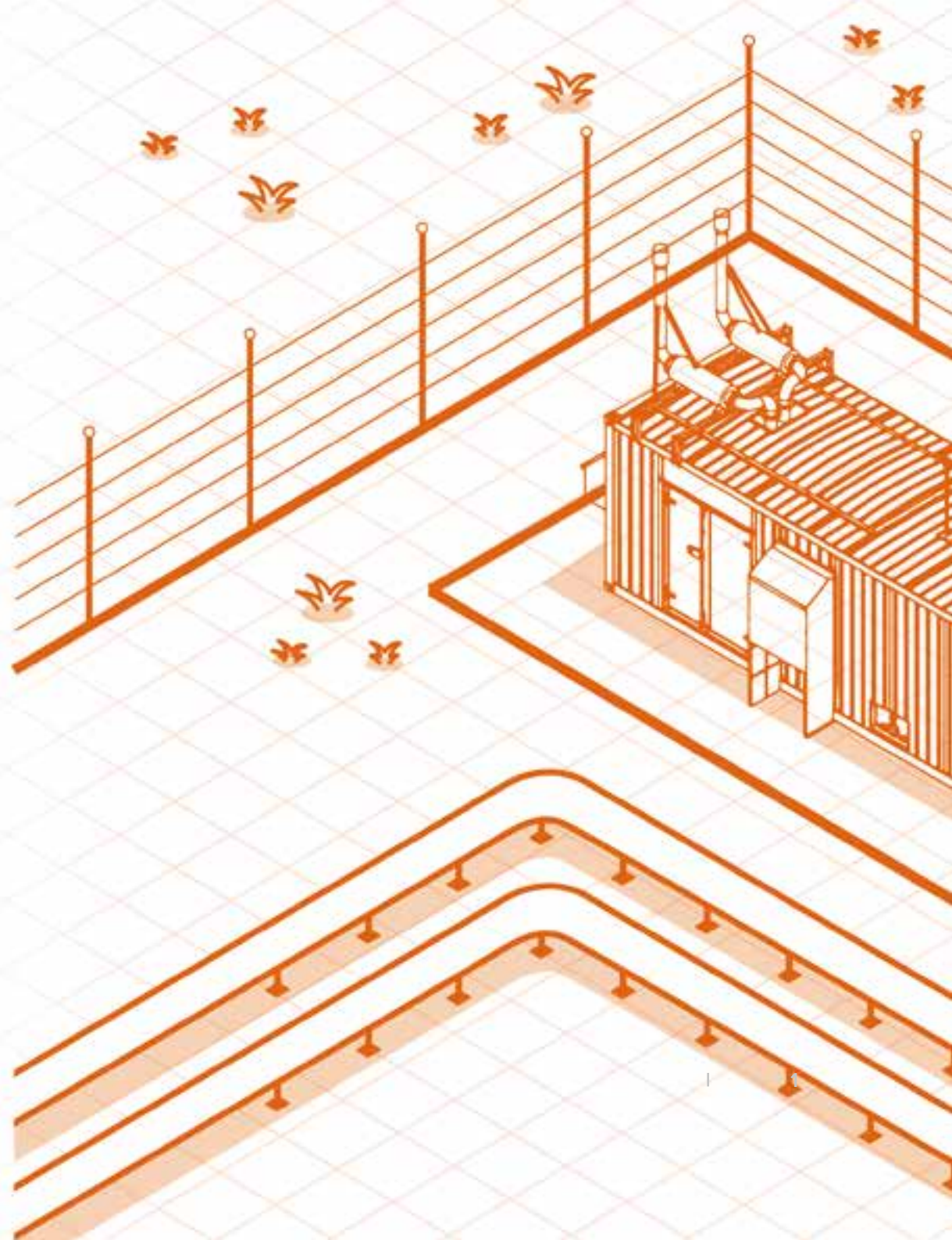
АБ ИНЖИНИРИНГ

КАТАЛОГ
КОМПАНИИ



Содержание

1	СОДЕРЖАНИЕ
2 - 5	О КОМПАНИИ
6 - 7	ДЕЯТЕЛЬНОСТЬ
8 - 11	РАЗРАБОТКА
12 - 13	ПРОИЗВОДСТВО
14 - 15	СЕРВИС
16 - 21	ПРОДУКТЫ
22 - 31	РЕШЕНИЯ
32 - 51	РЕАЛИЗОВАННЫЕ ПРОЕКТЫ
52 - 55	РЕАЛИЗОВАННЫЕ ПРОЕКТЫ ИБП
56	КОНТАКТЫ



О КОМПАНИИ



Компания «Альфа Балт Инжиниринг» была основана в 2003 году

как инжиниринговая компания, занимающаяся поставкой автономных электростанций. Предприятие быстро развивалось, объединяя воедино конструкторский и промышленный потенциал, а также инвестиционный ресурс. Сосредоточение всего комплекса работ в рамках единого производственного процесса, начиная от разработки проекта до пуско-наладочных работ, позволило сразу же занять сильные позиции на рынке. ООО «Альфа Балт Инжиниринг» непрерывно следит за современными разработками, оперативно реагирует на требования рынка и уверенно действует даже в самых

нестандартных ситуациях, опережая события и предугадывая возникающие потребности заказчика.

Сегодня «Альфа Балт Инжиниринг» является одной из немногих компаний на территории Российской Федерации, достигшей эффективного сочетания достоинств импортного оборудования, надежной российской сборки готовых изделий и современного управления проектами. Предприятие готово предложить своим заказчикам комплексные решения вопросов энергоснабжения, для этого «Альфа Балт Инжиниринг» располагает всеми необходимыми ресурсами, в том числе производственным комплексом, способным разрабатывать и выпускать дизельные, газопоршневые и газотурбинные электростанции единичной мощностью до 3500 кВА на базе отечественных и импортных комплектующих. Продукция, выпускаемая предприятием, успешно эксплуатируется во всех климатических поясах нашей страны и является на российском рынке самым современным технологическим оборудованием, которое может быть успешно использовано во всех производственных процессах.

В своей деятельности компания использует следующие основные принципы:



Максимальное соответствие
требованиям заказчика



Ответственность и гарантия
за готовый продукт



Оптимальный выбор
оборудования



Соответствие выпускаемых
электростанций требованиям ГОСТ, ПУЭ
и СНиП, международным стандартам.



Налаженные связи с лучшими
мировыми и отечественными
производителями и поставщиками
оборудования



Применение только соответствующих
условиям сертифицированного
оборудования и материалов





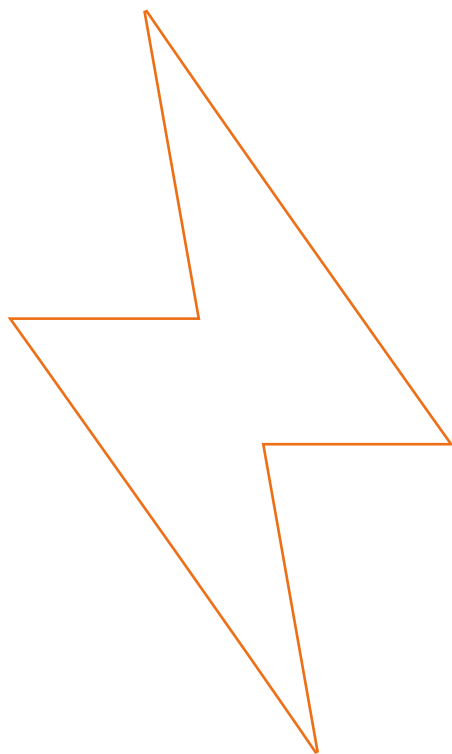
в 2019 году

Компания «Альфа Балт Инжиниринг» подтвердила соответствие Интегрированной Системы Менеджмента Качества предприятия требованиям ISO 9001:2015. Аудит проводило Международное агентство по сертификации «URS» (United Registrar Of Systems), Великобритания.

Энергетика – это важнейший фактор социально-экономического развития общества.

Энергообеспечение страны на всех этапах развития экономики является одной из приоритетных задач и актуально для всех регионов Российской Федерации.





Большая часть территории России находится в зоне децентрализованного энергоснабжения,

и эти регионы в первую очередь нуждаются и зависят от объектов распределенной энергетики. Повышенная степень износа основных фондов энергообеспечивающих отраслей, ограниченность инвестиций для коренной модернизации и технического перевооружения централизованной системы энерго- и теплоснабжения, высокая вероятность техногенных аварий, обусловила необходимость развития распределенной энергетики. В настоящее время наибольший уровень развития распределенная энергетика получила на традиционных источниках топлива (газ, нефть, уголь, дизельное топливо) По экспертным оценкам, в нефтяной, газовой, угольной, горнодобывающей

и лесозаготовительной отраслях промышленности функционирует порядка 65-75% общей установленной мощности распределенной энергетики. Потребности в собственной энергетике у промышленных предприятий продиктованы стремлением к независимости от сетей централизованного электро- и тепло снабжения, снижением издержек на энергоресурсы, а также наличием риска аварийного отключения.

Перечисленные факты говорят о том, что сегодня распределенная энергетика является одной из важнейших составляющих обеспечения энергетической безопасности экономики страны.

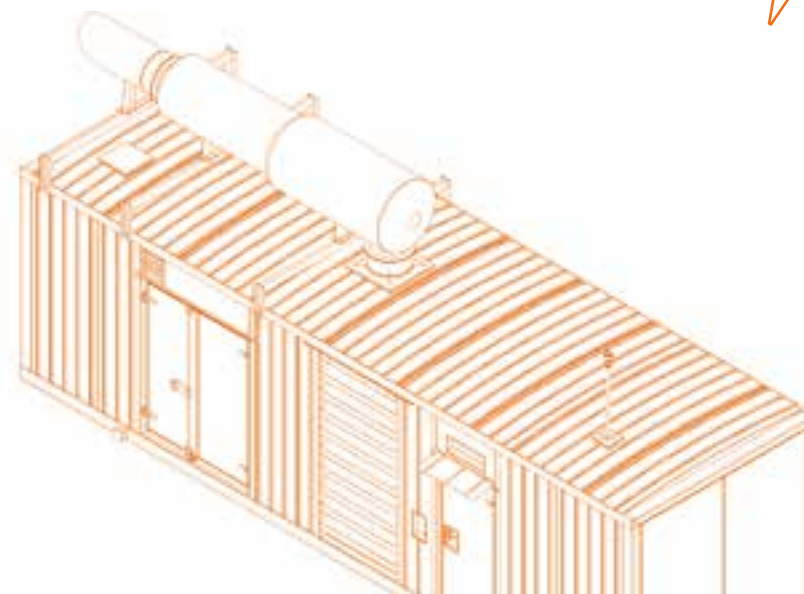
Сталкиваясь с извечной проблемой, связанной с желанием иметь надежный источник энерго- и теплообеспечения, заказчики стремятся найти поставщика, который возьмет на себя решение всего комплекса проблем, начиная от поиска инвестиций и заканчивая подбором подходящего оборудования с монтажом «под ключ».

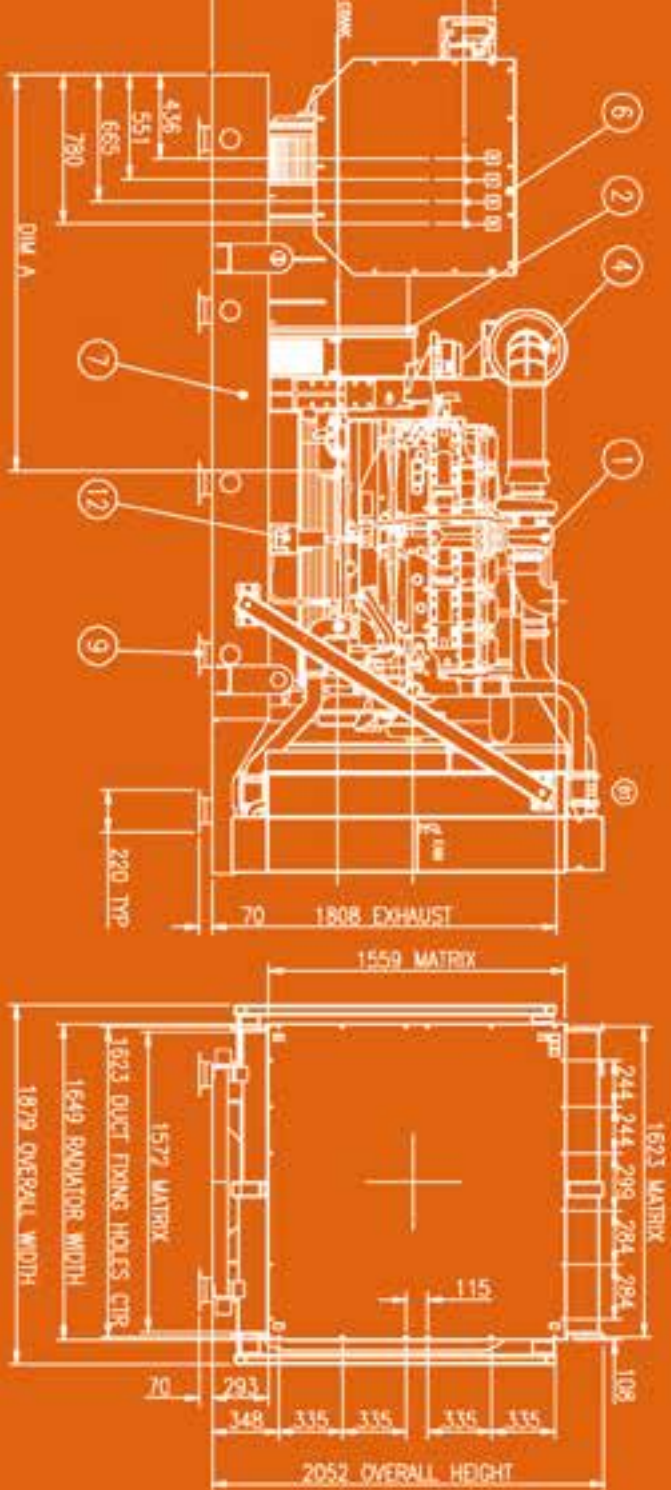
РАЗРАБОТКА

Разработка новых технологических решений

«Альфа Балт Инжиниринг» обладает большим практическим опытом по всем направлениям инжиниринга в области реализации проектов энергоснабжения. Одним из основных звеньев в структуре предприятия является проектно-технологический отдел, специалисты которого обладают высоким уровнем компетентности в соответствующих областях знаний и владеют широким кругом необходимой технической информации. Данный отдел является подразделением, формирующим техническую политику компании, обеспечивающим выпуск продукции на уровне лучших мировых образцов.

Дизельная электростанция
БКЭМ «НОРД-2100/6,3-У1»



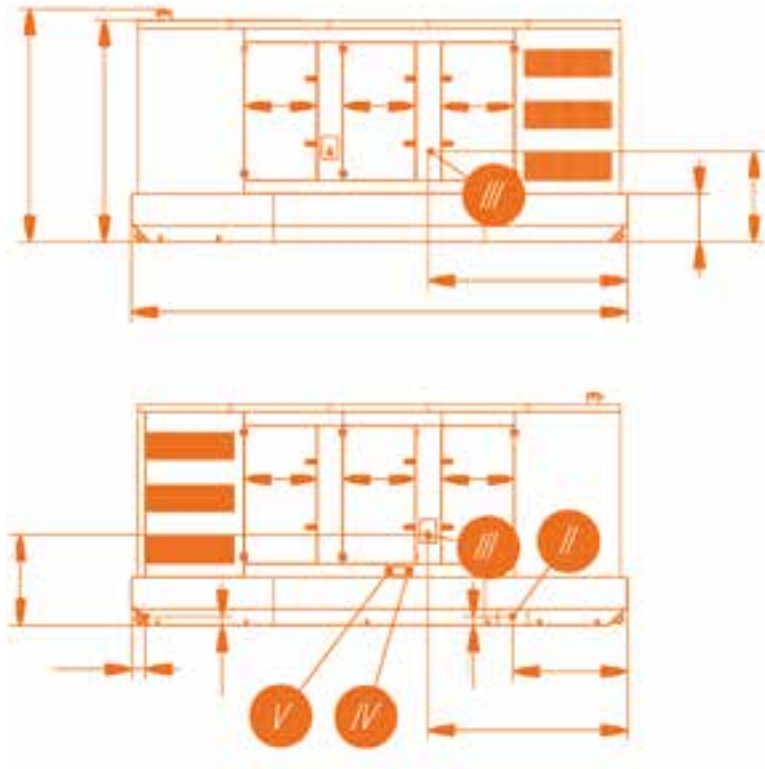


” Техническое развитие и совершенствование продукции является залогом успешной работы и будущего компании в целом.



Основными задачами проектно-технологического отдела

является разработка автоматизированных контейнерных электростанций и энергетических комплексов на их базе, внедрение разработок в области топливоподготовки, регенерации масла, уменьшения вредных выбросов. Кроме этого, специалистами проектно-технологического отдела ведется постоянная работа по совершенствованию блочно-модульных электростанций с целью повышения удобства для пользователя и эффективного использования внутреннего пространства. Для удешевления изготавливаемого оборудования специалистами компании разработана программа по замещению импортного оборудования отечественными аналогами.



Дизельно-генераторная установка
АБИН 500 (FPT)

габаритный чертеж

В числе преимуществ разработок специалистов:

- высокая энергоэффективность;
- простота монтажа;
- 100% заводская готовность;
- европейское качество;
- эстетичный внешний вид;
- мобильность;
- удобство транспортировки на объект;

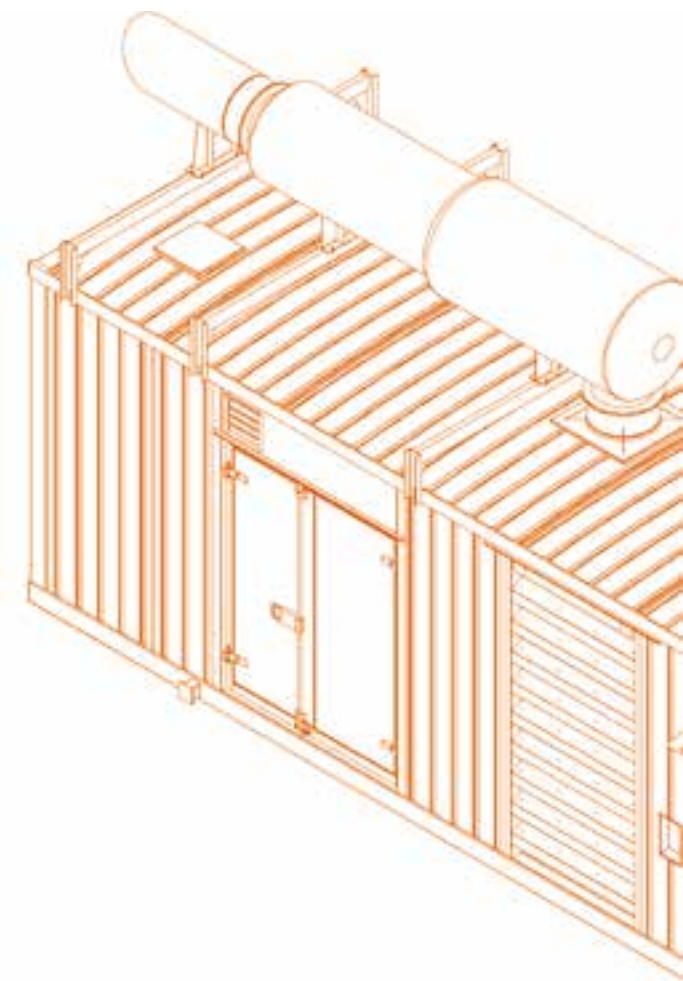
ПРОИЗВОДСТВО

Одним из главных преимуществ Компании «Альфа Балт Инжиниринг» является наличие собственного высокотехнологичного производства дизельных и газопоршневых автоматизированных электростанций контейнерного исполнения. Производственные мощности предприятия позволяют решать любые задачи заказчиков по изготовлению контейнеров любой комплектации и сложности исполнения, оптимально подходящих под конкретный тип энергогенерирующего оборудования и условия эксплуатации. Производство Компании «Альфа Балт Инжиниринг» обладает мощностью,

достаточной для изготовления 15 контейнерных станций в месяц, при этом их конструкция разрабатывается специалистами индивидуально для каждого проекта, на основании технических требований заказчика, с учетом конкретных условий и особенностей эксплуатации энергетических комплексов.

Благодаря собственному производству металлоконструкций, в число компетенций предприятия входит изготовление быстросборных модульных зданий различного назначения.

» **На сегодняшний день производство «Альфа Балт Инжиниринг» является одним из крупнейших на рынке источников генерации электроэнергии.**



Дизельная электростанция
БКЭМ «НОРД-2100/6,3-У1»

В числе изготавливаемого на производстве предприятия оборудования:



- автоматизированные дизельные и газопоршневые электростанции различного исполнения;
- распределительные устройства; операторные;
- тепловые пункты (в составе электростанций);
- энергетические моноблоки;
- блочно-модульные котельные установки мощностью от 0,05 до 30 МВт
- компрессорные станции;
- модули АБК;
- осветительные мачты;
- источники бесперебойного питания;
- электрощитовое оборудование;
- системы стабилизации напряжения.

Производимое оборудование рекомендуется для применения на объектах ПАО «ФСК ЕЭС» в качестве резервного или аварийного источника электропитания, что подтверждается соответствующим заключением аттестационной комиссии ОАО «НТЦ ФСК ЕЭС». Также в 2019 году предприятие успешно прошло аккредитации ПАО «НОВАТЭК», ООО «Газпромнефть-Снабжение».

СЕРВИС

»» Профессиональный, качественный сервис, осуществляемый компанией-изготовителем энергоустановки, обеспечивает надежность и безопасность эксплуатации, позволяет заказчикам сократить временные и финансовые затраты.





Как компания, использующая комплексный подход в решении вопросов энергоснабжения,

«Альфа Балт Инжиниринг» располагает собственной сервисной службой, которая укомплектована высококвалифицированными специалистами, прошедшими обучение в специализированных центрах изготовителей основного энергетического оборудования, и имеющих значительный практический опыт в организации и выполнении работ как на одиночных блочно-модульных электростанциях, так и на крупных энергокомплексах.

Приобретая продукцию производства «Альфа Балт Инжиниринг», заказчик всегда получает не только надежный источник электро-и теплоснабжения, но и надежную систему технической поддержки. Сервисная служба предприятия укомплектована мобильными сервисными бригадами для быстрого решения срочных и текущих задач, связанных с ремонтом и техническим обслуживанием электростанций.

ОСНОВНАЯ ПРОДУКЦИЯ



Газопоршневые установки АБИН

Автоматизированные газопоршневые электростанции российского производства БКЭМГП «НОРД» представляют собой блок-контейнерные энергетические модули БКЭМ «НОРД» на базе отечественных и импортных газопоршневых двигателей и комплектующих. Являясь наиболее современным,

надежным и в то же время экономичным решением для автономного электроснабжения, газопоршневые электростанции с когенерацией устойчивы к климатическим изменениям и неприхотливы к типу и качеству топлива: они могут стабильно и без потерь одинаково эффективно работать на природном, нефтяном, попутном, коксовом, пиролизном и биогазе. Газопоршневые энергоустановки имеют малые массогабаритные характеристики, обладают высоким уровнем ремонтпригодности и крайне удобны в техническом обслуживании.





Ключевые преимущества газопоршневых электростанций производства «Альфа Балт Инжиниринг»:

Ресурс работы газопоршневого электроагрегата до капитального ремонта может достигать 160 000 часов;

Значение КПД установки не коррелирует со степенью загрузки оборудования;

Эргономичная система управления предполагает непрерывный автоматический контроль рабочих параметров и регулирование подачи газозвушной смеси, а также гарантирует предотвращение взрывоопасных состояний;

Экологичность и сниженный уровень выбросов за счет полного сгорания газа;

Относительно дешевое топливо гарантирует экономичность и низкие эксплуатационные расходы.

Дизельная автоматизированная электростанция БКЭМ «НОРД»

Дизельные электростанции производства «Альфа Балт Инжиниринг» широко востребованы в нефтегазодобывающей отрасли и ряде отраслей промышленности, где надежность энергообеспечения является одним из ключевых факторов эффективной работы. Собственные источники электроэнергии обеспечивают бесперебойность и качество энергоснабжения, позволяют потребителям быть независимыми от наличия или отсутствия линий электропередач, а для удаленных населенных пунктов зачастую являются единственным вариантом

теплоэлектроснабжения. Контейнерные электростанции представляют собой блок-модуль полной заводской готовности, предназначенный для использования в качестве основного или резервного источника электроснабжения различных объектов.

Доступны различные варианты номинальной единичной мощности – 10 кВА до 3500 кВА на базе дизельных двигателей таких известных производителей как: CUMMINS, MTU, MITSUBISHI, DEUTZ, VOLVO, PERKINS, DOOSAN и IVECO.



Комплектация дизельной автоматизированной электростанции блок-контейнерного типа БКЭМ «НОРД»:

Цельнометаллический утепленный блок-контейнер из профилированной оцинкованной стали;

Дизель-генераторная установка (ДГУ), состоящая из конструктивно объединенных дизельного двигателя и генератора, а также вспомогательные устройства: раму, приборы контроля, топливный бак



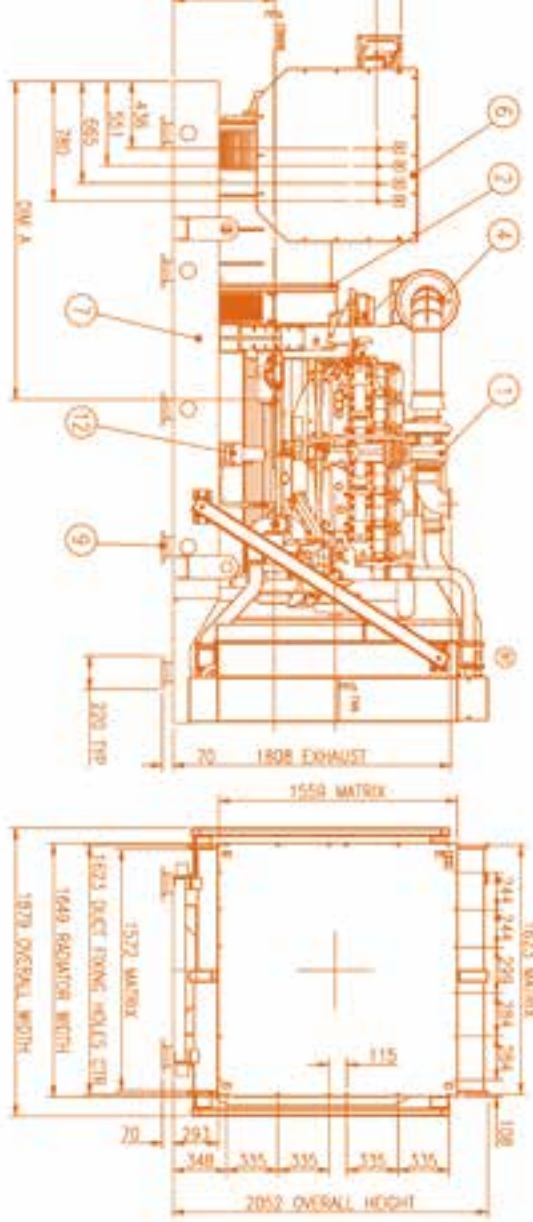
Дизельные генераторные установки «АБИН»

ДГУ собственного производства в открытом, шумозащитном и контейнерном исполнении.

Преимущества шумозащитного всепогодного кожуха «Super Silent» производства «Альфа Балт Инжиниринг»:

- уровень шума 60 Дб с дополнительными системами шумоглушения;
- увеличенная толщина шумоизоляции с 50 до 80 мм;
- дополнительная шумоизоляция на приточных и вытяжных жалюзи;
- встроенный резидентный глушитель.

Данный кожух впервые производится на территории Российской Федерации и включает в себя самые современные отечественные и зарубежные разработки и технические решения, позволяющие добиться максимального шумопоглощающего эффекта.



Источники бесперебойного питания

«Альфа Балт Инжиниринг» — российская многопрофильная производственно-торговая компания, одним из приоритетных направлений

деятельности которой является разработка, поставка, монтаж и пусконаладка систем гарантированного электроснабжения на базе источников бесперебойного питания ведущих брендов. Компания предлагает эффективные комплексные решения высочайшего качества в сочетании с глубокой технической проработкой проектов.

С целью реализации комплексных решений вопросов энергоснабжения предприятие готово предложить заказчикам следующие продукты:

источники бесперебойного питания переменного тока мощностью 0,5 кВА — 1000 кВА;

аккумуляторные батареи в широком диапазоне емкостей для промышленных нужд;

оригинальные батарейные шкафы;

батарейные шкафы собственного производства;

устройства распределения электропитания, дополнительных модулей и других вспомогательных опций.

Квалифицированные специалисты «Альфа Балт Инжиниринг» -

окажут всестороннюю поддержку в рамках реализации проектов с применением систем гарантированного электроснабжения на базе источников бесперебойного питания:



Обеспечение защиты инфраструктуры предприятия заказчика - обследование объекта с указанием потенциальных проблем с электропитанием для последующего проектирования и внедрения системы гарантированного питания;



Строительство энергокомплекса «под ключ» - выполнение комплекса работ по обустройству и запуску энергетической системы любой сложности в кратчайший срок;



Гарантийная и постгарантийная поддержка - по завершению срока гарантии заключение сервисного контракта на обслуживание и мониторинг за состоянием объекта.

в 2019 году

признанные лидеры и профессионалы мирового уровня в производстве электротехнического оборудования. «Альфа Балт Инжиниринг» имеет все необходимые лицензии в части производимых работ и оказываемых услуг.

Котельные мощностью до 100 МВт (газ, сжиженный газ, дизельное топливо, мазут, нефть), не нуждающиеся в постоянном присутствии обслуживающего персонала, котельные автоматизированные. Котельные на твердых видах топлива (уголь, древесная щепа, пеллеты, торф). Экологически безопасные котельные с использованием в качестве топлива куриного помета, железнодорожных шпал, твердых бытовых отходов.



Котельные -

одно из приоритетных направлений деятельности компании «Альфа Балт Инжиниринг». К настоящему моменту специалистами компании накоплен богатый опыт по проектированию и строительству различных видов котельных, начиная от водогрейных в транспортабельном блочно-модульном исполнении, заканчивая инновационными технологическими термомасляными. Высокий профессионализм инженерного состава позволяют решать задачи любой

сложности по теплоснабжению объектов наших Заказчиков. Мы уделяем основное внимание проблемам надежной и экономичной работы разрабатываемого объекта, учитывая все экологические требования и ориентируемся на постоянное внедрение современных энергосберегающих технологий. Котельные с большими единичными мощностями выполняются в стационарном исполнении



Мы осуществляем полный цикл работ по котельным:

- **Технико-экономическое обоснование**
- **Проектирование**
- **Строительно-монтажные и пуско-наладочные работы**
- **Комплексное техническое обслуживание**

Виды исполнения котельных:

- **Блочно-модульное**
- **Отдельностоящее**
- **Встроенное**
- **Пристроенное**
- **Крышное**

Решения для нужд нефтяной и газовой отраслей промышленности

В нефтегазодобывающей отрасли надежность энергообеспечения является одним из ключевых факторов эффективной работы. «Альфа Балт Инжиниринг» предлагает надежные системы аварийного энергообеспечения различной мощности и исполнения. Предприятием накоплен внушительный опыт поставок и строительства электростанций для нефтегазодобывающих компаний, позволяющий избежать ошибок при подборе комплектующих изделий, проектировании и монтаже. Технические параметры электростанций, произведенных компанией, обеспечивают максимальную надежность и экономичность их работы.





**ООО «Альфа Балт Инжиниринг»
предлагает энергоустановки
отвечающие всем требованиям,
необходимым для использования
на таких объектах:**

- надежное электроснабжение,
- высокая степень автоматизации,
- простота обслуживания,
- минимизация затрат на строительно-монтажные работы,
- возможность выработки тепловой энергии.

Решения для нужд инфраструктурных объектов и промышленных предприятий

«Альфа Балт Инжиниринг» реализует проекты энергоснабжения, как для промышленных предприятий, так и для объектов жилищной инфраструктуры удаленных районов страны и строящихся жилых массивов. Собственные источники теплоэлектроэнергии позволяют предприятиям быть независимыми от повышения тарифов, наличия или отсутствия линий электропередач, обеспечивают бесперебойность и качество снабжения электроэнергией. Комбинированная выработка тепловой и электрической энергии – основное направление энергосбережения и повышения эффективности использования первичного топлива.

Главные преимущества электростанций производства «Альфа Балт Инжиниринг» – высокий КПД, экономичность расходования топлива, значительный ресурс агрегатов до списания и капитального ремонта, наличие при необходимости системы утилизации тепла.

Компания «Альфа Балт Инжиниринг» также является производителем блочно-модульных котельных установок мощностью от 0,05 до 30 МВт. Производственные площади и опыт персонала позволяет осуществить проектирование и поставку блочно-модульных котельных в полной заводской готовности в кратчайшие сроки. Производство постоянно совершенствуется и использует передовые технические решения.



Решения для сетевых объектов

Энергетический моноблок

Энергетический моноблок с ТСГЛ (далее ЭМБ)- принципиально новое и наиболее выгодное решение для технологического присоединения потребителей первой и второй категории надежности электроснабжения на уровне 10 (6) кВ.

ЭМБ производится в соответствии с патентом ОАО «ФСК ЕЭС» №103679.

Применение:

- блочно-модульные котельные
- в качестве отдельной моноблочной трансформаторной подстанции
- обеспечение первой и второй категории надежности электроснабжения потребителей транспорта нефти и газа
- в качестве внутрицеховой подстанции для промышленных предприятий, отдельно расположенной малоэтажной застройки, прочих объектов муниципальных образований.

Решения для нужд Военно-промышленного комплекса

ООО «Альфа Балт Инжиниринг» одна из немногих отечественных компаний, специализирующаяся на поставке автономных дизельных генераторов для военно-оборонного комплекса.

Для выполнения государственного оборонного заказа в рамках поставки автономных палаточных лагерей (АПЛ-500) специалистами «Альфа Балт Инжиниринг» были разработаны и поставлены электростанции дизельные мобильные (ЭДМ), предназначенные для резервного и аварийного электроснабжения объектов и оборудования АПЛ-500 при отсутствии центрального электроснабжения, с возможностью параллельной работы генераторных установок (ГУ) между собой на общую нагрузку 1250 кВт, а так же с внешней сетью. Данное оборудование поставляется с возможностью увеличения суммарной нагрузки до 1750 кВт за счет включения дополнительной ГУ в состав ЭДМ.



В комплект поставки также входили осветительные мачты, отличающиеся от импортных аналогов большей автономностью, функциональностью и простотой ремонта. Мачта осветительная предназначена для автономного объемного освещения и электропитания дополнительных потребителей сторонних нужд палаточного городка (АПЛ-500).





Преимущества мобильных дизельных электростанций для АПЛ-500:

— продукт произведен на территории РФ из отечественных комплектующих;

— мобильность и автономность;

— широкий температурный режим (-50 ...+50°C);

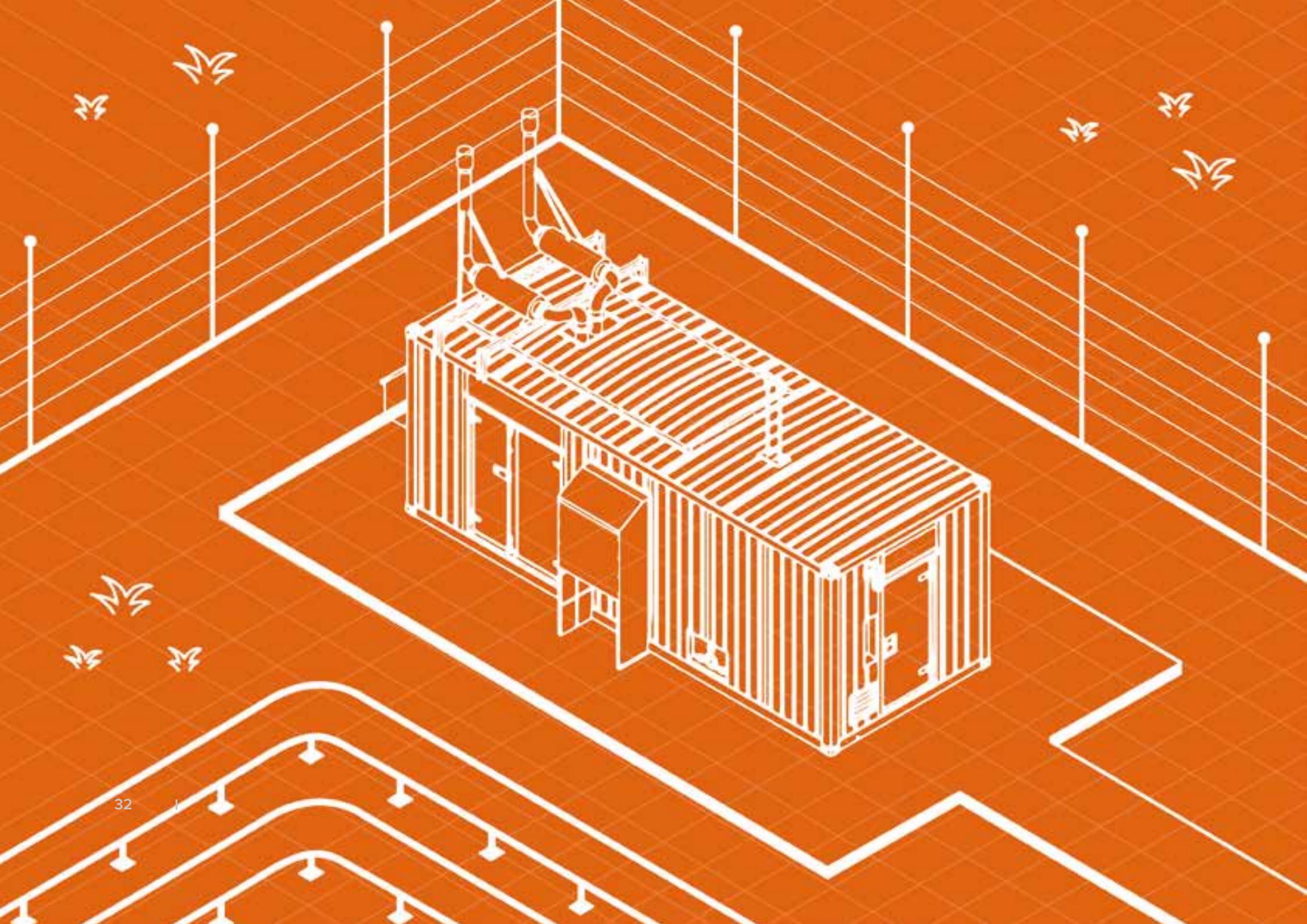
— встроенный блок автоматического ввода резерва;

— комплекс систем подогрева;

— встроенный топливный бак для дизельного топлива объемом 2200 л;

— интеллектуальная система управления нагрузками и распределение мощностей;

— разные режимы работы ГУ: в качестве основного или резервного источника электропитания.



РЕАЛИЗОВАННЫЕ ПРОЕКТЫ



ЗАКАЗЧИК

«ФСК ЕЭС» (ПАО «Россети»)

ОБЪЕКТ ПОСТАВКИ:

МЭС Сибири», «ПС Арсенал», «ПС Кингисепская», «ПС Ручьи», «ПС Станы», «ПС Черноморская», «ПС Ярцево», «ПС Губкин», «ПС Мурманская», «ПС Усть-Кут»; и многие другие. (всего за весь период сотрудничества отгружено более 100 шт. ДГУ на объекты «ФСК ЕЭС»)

ГОД ПОСТАВКИ:

2012 - н.в.

СОСТАВ РАБОТ:

в составе поставляемого оборудования - ДГУ единичной мощностью от 300 до 1250 кВт. ДГУ устанавливались в цельнометаллический блок-модуль собственного производства класса БКЭМ «НОРД». Блок-модули изготовлены из оцинкованной стали с толщиной тепло- звукоизоляционного материала до 180 мм. БКЭМ дополнительно оборудованы системой эффективного шумоглушения и сертифицированы до 9 баллов по шкале Рихтера. Также в состав поставляемого оборудования входили топливные баки от 400 до 3500 литров.

ЗАКАЗЧИК

ПАО «Интер РАО»

ОБЪЕКТ ПОСТАВКИ:

Пермская ГРЭС

ГОД ПОСТАВКИ:

2016 г

СОСТАВ РАБОТ:

Поставка, монтаж, шеф-наладочные и пуско-наладочные работы энергокомплекса состоящего из 3 (трех) дизельных электростанций контейнерного исполнения единичной мощностью по 1000 кВт, работающих в параллельном режиме и 1 (одного) комплектного низковольтного закрытого распределительного устройства ЗРУ 0,4кВ.

ОБЪЕКТ ПОСТАВКИ:

**ЭС «ТемрогасМачала»,
ЭС «Сан-Идельфонсо»,
Республика Эквадор (Ю. Америка)**

ГОД ПОСТАВКИ:

2016 г

СОСТАВ РАБОТ:

Энергокомплекс суммарной мощностью 8800кВА / 4,16кВ/60Гц ДЭС в составе 4х ДЭС единичной мощности 2200кВА + ДГУ в блок-модульном здании на 200кВт + ДГУ в блок-модульном здании на 700кВт, а также 1 ЗРУ с КРУ «ABB» на напряжение 4,16кВ для «Черного пуска» ПГУ 880МГВт



ЗАКАЗЧИК

ПАО «Интер РАО»

ОБЪЕКТ ПОСТАВКИ:

Талаховская и Маяковская ТЭС (Калининградская обл.)

ГОД ПОСТАВКИ:

2018 г.

СОСТАВ РАБОТ:

В рамках реализации проекта «Дополнительные мероприятия по обеспечению пуска Прегольской ТЭС из «холодного» состояния» произведена поставка, монтаж и ввод в эксплуатацию двух энергокомплексов для объектов «Калининградской генерации». Талаховская ТЭС, г. Советск Маяковская ТЭС, г. Гусев. Состав каждого энергокомплекса: Электростанция дизельная БКЭМ «НОРД-2100/6,3-УХЛ1» - 3шт Закрытое распределительное устройство ЗРУ- 6,3кВ - 1шт, Нагрузочный модуль 1000кВт / 6,3 кВ



ЗАКАЗЧИК

ПАО «НОВАТЭК»

ОБЪЕКТ ПОСТАВКИ:

«Арктик СПГ-2». Поставка аварийных ДЭС общей мощностью 2 МВт на проект «Арктик СПГ-2»

ГОД ПОСТАВКИ:

2019 г

СОСТАВ РАБОТ:

поставка 4-х комплектов аварийных дизельных электростанций блок-контейнерного исполнения ХЛ1, мощностью 500 кВт для электроснабжения административного городка на объект по добыче природного газа и производству сжиженного природного газа «Арктик СПГ-2».

ОБЪЕКТ ПОСТАВКИ:

«ЯМАЛ СПГ»

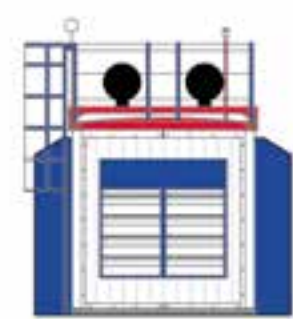
ГОД ПОСТАВКИ:

2018-2019 г

СОСТАВ ПОСТАВКИ:

Поставка 6-ти аварийных ДЭС блок-контейнерного исполнения ХЛ1, общей мощностью 740 кВт для завода «ЯМАЛ СПГ»





ЗАКАЗЧИК

ООО «Арктик СПГ 2»

ГОД ПОСТАВКИ:

2020-2021 г

СОСТАВ РАБОТ:

16 АДЭС суммарной мощностью 25МВт
для объекта «Обустройство Салмановского
(Утреннего) нефтегазоконденсатного место-
рождения». Мощностной диапазон станций
от 800 кВт до 2500 кВт

ЗАКАЗЧИК

ГК Росатом

ОБЪЕКТ ПОСТАВКИ:

Ленинградская обл., г. Сосновый бор

ГОД ПОСТАВКИ:

2018 г

СОСТАВ РАБОТ:

2 x ДГУ 3125кВА/6,3кВ + 2 хЗРУ 6,3/0,4кВ для научно-исследовательского института на базе двигателя MTU 20V4000G63L и генератора Leroy Somer Leroy Somer LSA54.2XL11/4P



ЗАКАЗЧИК

АО «ЛОЭСК»

ОБЪЕКТ ПОСТАВКИ:

13 ДГУ «АБИН» кожухного исполнения, мощностью 160 кВт мобильного исполнения на шасси (прицепе) с системой параллельной работы

ГОД ПОСТАВКИ:

2016 г

СОСТАВ РАБОТ:

ДГУ на базе Отечественного двигателя ЯМЗ-238 и генератора переменного тока Linz Pro. ДГУ установлены в шумозащитный всепогодный кожух АБИН собственного производства. Шасси двухосные с подвеской маятникового типа.



ЗАКАЗЧИК

ЗАО «Мессояханефтегаз»

ОБЪЕКТ ПОСТАВКИ:

Резервное и аварийное энергоснабжение предприятия

ГОД ПОСТАВКИ:

2016 г

СОСТАВ РАБОТ:

2 ДГУ единичной мощностью 1250 кВА/0,4кВ в БКЭМ в полной заводской готовности с топливным резервуаром. Электростанции оборудованы системой параллельной работы.



ОБЪЕКТ ПОСТАВКИ:

3 x ДГУ в БКЭМ для Медицинского центра

ГОД ПОСТАВКИ:

2017 г

СОСТАВ РАБОТ:

Разработка и изготовление ДГУ в количестве 16 шт. в шумозащитном всепогодном кожухе «АБИН» мощностью: 650 кВА – 4 шт; 500 кВА – 4 шт; 300 кВА – 4 шт. Указанные электростанции обеспечивали электро-снабжение инфраструктуры на Дворцовой площади Санкт-Петербурга к празднованию дня Военно-Морского Флота России в июле 2017 г. Электростанции оборудованы системой параллельной работы.





ОБЪЕКТ ПОСТАВКИ:

3 x ДГУ в БКЭМ для Медицинского центра

ГОД ПОСТАВКИ:

2017 г

СОСТАВ РАБОТ:

Изготовление и отгрузка ДГУ в блок – модульном исполнении, в полной заводской готовности со встроенными топливными баками от 1000 до 3000 литров, номинальной мощностью: 1250 кВА – 1 шт; 600 кВА – 4 шт; 500 кВА – 4 шт. В связи с тем, что ДГУ устанавливались на объекты здравоохранения, были внедрены технологические элементы по поглощению шума при работе энергоустановок.

ЗАКАЗЧИК

«А Плюс Девелопмент»

ОБЪЕКТ ПОСТАВКИ:

Центральный продовольственный склад «X5 RetailGroup» Перми и Пермского края

ГОД ПОСТАВКИ:

2017 г

СОСТАВ РАБОТ:

2 x ДГУ на общую номинальную мощность 1,2 мВт в БКЭМ. Автоматика ДГУ реализована по 3 ст. автоматизации, а также с системой параллельной работы.

ОБЪЕКТ ПОСТАВКИ:

г. Екатеринбург, Свердловская область

ГОД ПОСТАВКИ:

2018 г

СОСТАВ ПОСТАВКИ:

Автоматизированная ДЭС в контейнере, мощностью 800 кВт на базе двигателя MTU engine type 16V2000G36F, генератора Leroy Somer LSA49.3 L10 для девелоперской компании.



ЗАКАЗЧИК

ЗАО «Смарт Энерго Трейд»

ОБЪЕКТ ПОСТАВКИ:

МО РФ, обеспечение электроснабжением, объектов: Нижегородский общевойсковой полигон в Мулино, Новороссийский общевойсковой полигон, Рязанский общевойсковой полигон, Уссурийский общевойсковой полигон.

ГОД ПОСТАВКИ:

2016-2017 г

СОСТАВ РАБОТ:

в рамках реализации проекта по обеспечению общевойсковых полигонов МО РФ автономными палаточными лагерями («АПЛ-500») специалисты «Альфа Балт Инжиниринг» разработали и осуществили поставку энергокомплексов ЭДМ-01, в состав которых входит 2 ДГУ по 500 кВт, 1 ДГУ 250 кВт и комплект из шести мачт осветительных мобильных АБИН МО 4x25/6,5. Всего для проектов

«АПЛ-500» было поставлено 6 комплектов в разных регионах страны. От атмосферных воздействий ДГУ защищен всепогодным шумозащитным кожухом. С внутренней стороны кожух утеплен огнеупорной изоляцией. При необходимости электростанция может быть демонтирована с прицепа и использоваться как автономный стационарный источник электроснабжения.





ЗАКАЗЧИК

ООО «МИП Строй №1»

ОБЪЕКТ ПОСТАВКИ:

г. Москва Волоколамский тоннель

ГОД ПОСТАВКИ:

2016 г

СОСТАВ РАБОТ:

Изготовление и отгрузка ДГУ в блок – модульном исполнении, в полной заводской готовности со встроенными топливными баками от 1000 до 2000 литров, номинальной мощностью: 2200 кВА – 1шт; 1400 кВА – 2шт; 900 кВА – 1шт. Автоматика ДГУ реализована по 3 ст. автоматизации.



ЗАКАЗЧИК

ТСГМ

ОБЪЕКТ ПОСТАВКИ:

**Добыча и переработка золотой руды - ЗАО Тревожное Зареве,
Петропавловск Камчатский**

ГОД ПОСТАВКИ:

2018 г

СОСТАВ РАБОТ:

Поставка двух контейнерных электростанций БКЭМ НОРД, мощностью 1400 кВА, каждая с функцией параллельной работы. На базе двигателя MTU 12V4000G23R и генератора Leroy Somer alternator LSA 50.2-L8



ЗАКАЗЧИК

МРСК Сибири - Красноярскэнерго

ОБЪЕКТ ПОСТАВКИ:

**резервное энергоснабжение проведения
Всемирной Зимней Универсиады 2019
года город Красноярск**

ГОД ПОСТАВКИ:

2018 г

СОСТАВ РАБОТ:

ДГУ 1000кВт/6.3кВ в блок- контейнерном энергетическом модуле на шасси / ДГУ 500кВт/0,4кВ в блок- контейнерном энергетическом модуле на шасси .

ЗАКАЗЧИК

ООО «Интеграл»

СОСТАВ РАБОТ:

ООО «Альфа Балт Инжиниринг» были произведены работы в рамках НИОКР, а также разработка и изготовление автономного источника электропитания для автоматической системы электроснабжения (АСЭС) арктической пекарни, арктической кухни, арктической цистерны с водой и арктического топлива – масло заправщика.

ДГУ установлена на раме с топливным баком, объемом 600л., с пультом управления, а также со всеми остальными приборами и системами, позволяющими гарантировать запуск и автономную работу дизель-генераторной установки в составе всего комплекта, в температурном диапазоне от -60 до +40 оС.

ГОД ПОСТАВКИ:

2016-2017 г

ОБЪЕКТ ПОСТАВКИ:

Автономные источники электропитания для автоматической системы электроснабжения (АСЭС) изготовления арктических самоходных транспортных средств на базе гусеничных транспортеров «Витязь»

Основные силовые элементы, а также прочие системы дизель-генераторной установки, комплектовались следующим оборудованием:

двигатель дизельный мощностью от 60 до 100 кВт семейства «ЯМЗ» производства ПАО «Автодизель», Группа компаний ГАЗ» (г. Ярославль);

генераторы переменного тока напряжением 400 В, частотой 50 Гц, аналогичной номинальной мощности, производства: ООО «Баранчинского Электромеханического Завода (ООО «БЭМЗ», г. Баранча, Свердловской области) и ОАО «Электроагрегат» (г. Курск);

пульт управления дизель-генераторной установки на базе логического контроллера типа МКУ 5.110.000, разработки и производства ООО «Институт электропитания» (г. Обнинск Калужской области).

ЗАКАЗЧИК

ОАО «Ямал СПГ»

ОБЪЕКТ ПОСТАВКИ:

Установка подготовки газа Южно-Тамбейского газо-конденсатного месторождения, п. Сабетта, ЯНАО

ГОД ПОСТАВКИ:

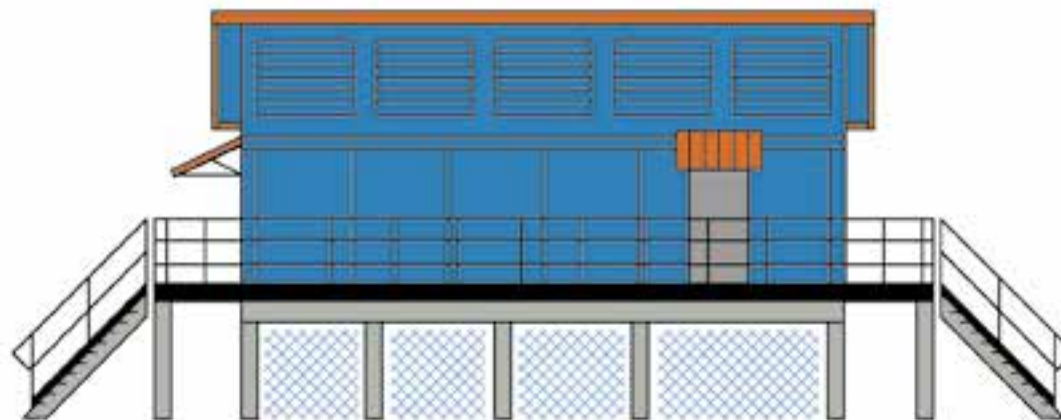
2019 г

МОЩНОСТЬ

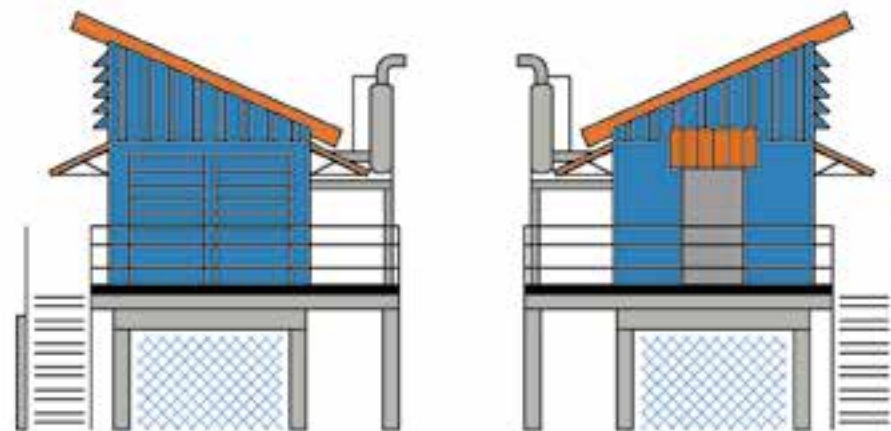
1000 кВт

СОСТАВ РАБОТ:

Поставка аварийной дизель-генераторной электростанции мощностью 1000кВт, напряжение 0,4кВ, блочно-модульное здание II степени огнестойкости из сэндвич-панелей со скатной кровлей и площадками обслуживания



Фасад, сторона А



Фасад, сторона Б

ОБЪЕКТ ПОСТАВКИ:

Установка сжижения газа Южно-Тамбейского газо-конденсатного месторождения, п. Сабетта, ЯНАО

ГОД ПОСТАВКИ:

2019 г

МОЩНОСТЬ

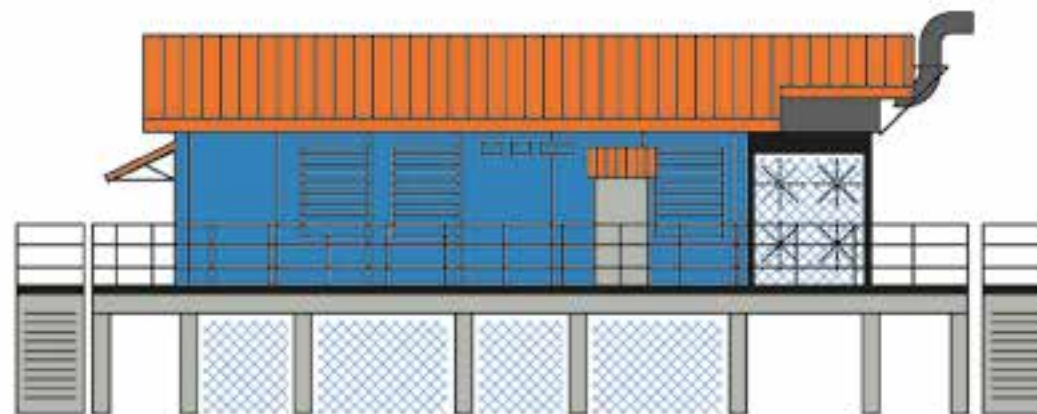
2000 кВт

СОСТАВ РАБОТ:

Поставка аварийной дизель-генераторной электростанции мощностью 2000кВт, напряжение 0,4кВ, блочно-модульное здание II степени огнестойкости из сэндвич-панелей с двухскатной скатной кровлей и площадками обслуживания



Фасад, сторона А



Фасад, сторона Б

РЕАЛИЗОВАННЫЕ ПРОЕКТЫ ИБП



ЗАКАЗЧИК

ООО ТД «Скайсистем»

ГОД ПОСТАВКИ:

2017 г

ОБЪЕКТ ПОСТАВКИ:

**Таможенное управление Бурятская таможня.
Республика Бурятия, г. Улан-Удэ**

СОСТАВ РАБОТ:

Поставка и ввод в эксплуатацию системы бесперебойного питания на базе двух источников бесперебойного питания Eaton 93E 100 совокупной мощностью 200 кВА с функцией параллельной работы, обеспечивающие время автономной работы более 15 минут при нагрузке 80 кВт.

ЗАКАЗЧИК

ООО «СТАТУС»

ГОД ПОСТАВКИ:

2017 г

ОБЪЕКТ ПОСТАВКИ:

**Магнитогорский Metallургический комбинат
(ММК). г. Магнитогорск**

СОСТАВ РАБОТ:

Поставка четырех источников бесперебойного питания Riello MST30, совокупной мощностью 120 кВА.

ЗАКАЗЧИК

ООО «Тулачермет-сталь»

ОБЪЕКТ ПОСТАВКИ:

Промышленно-металлургический холдинг, специализирующийся на добыче и переработке коксующегося угля и железной руды, производству кокса, чугуна, литейных изделий, продукции порошковой металлургии. г. Тула

ГОД ПОСТАВКИ:

2018 г

СОСТАВ ПОСТАВКИ:

Разработка системы бесперебойного питания NORD-01-3000 специального исполнения, которая изготовлена с учетом индивидуальных требований проектного института ОАО «Магнитогорский ГИПРОМЕЗ», для дальнейшего использования как типового решения на объектах промышленно-металлургического холдинга.

ЗАКАЗЧИК

ООО «СДН»

ОБЪЕКТ ПОСТАВКИ:

Центр обработки данных Xelent, г. Санкт-Петербург

ГОД ПОСТАВКИ:

2018 г

СОСТАВ ПОСТАВКИ:

Поставка и ввод в эксплуатацию источника бесперебойного питания Delta НРН30, мощностью 30 кВА, обеспечивающий время автономной работы более 30 минут при нагрузке 28 кВт. В рамках реализации проекта были выполнены приемо-сдаточные испытания с контрольным разрядом и тепловизионным мониторингом всех элементных соединений.

ЗАКАЗЧИК

ООО «Интелмед»

ОБЪЕКТ ПОСТАВКИ:

Частный Родильный дом в г. Сестрорецк

ГОД ПОСТАВКИ:

2018 г

СОСТАВ ПОСТАВКИ:

Поставка, монтаж и ввод в эксплуатацию двух систем бесперебойного питания NORD160 совокупной мощностью 320 кВА. Системы бесперебойного питания предназначены для питания компьютерных томографов General Electric.

ЗАКАЗЧИК

ООО «ИНК»

ОБЪЕКТ ПОСТАВКИ:

Общество с ограниченной ответственностью «Иркутская нефтяная компания» - один из крупнейших независимых производителей углеводородного сырья в России. г. Иркутск

ГОД ПОСТАВКИ:

2019 г

СОСТАВ ПОСТАВКИ:

Поставка двух источников бесперебойного питания Eaton 93E40 совокупной мощностью 80 кВа.

ООО «Альфа Балт Инжиниринг»

телефоны

+7 (812) 337-68-20
+7 (812) 702-17-45

+7 (812) 643-42-41
(офис)

юридический / почтовый адрес

**199034, Санкт-Петербург, 13-я линия В.О.
6-8, офис 54**

e-mail

info@abespb.ru

сайт

www.abespb.ru

производство

**195299, Россия, г. Санкт-Петербург,
Муринская дорога, д. 23**

**195279, Россия, г. Санкт-Петербург,
Индустриальный пр-кт, дом 43**